

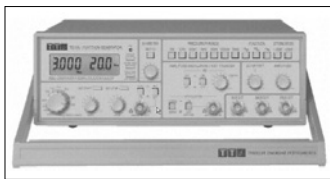
Noutate și diversitate II

NEW

Alături de diversitatea de produse oferite dvs. de firma **Aurocon COMPEC**, un puternic accent se pune pe prezentarea de produse noi și de înaltă calitate. Catalogul este astfel îmbogățit permanent cu componente, echipamente și accesorii din categoriile: automatizări (senzori, traductoare, convertoare, sisteme modulare de automatizare etc), electronice (componente active, pasive, circuite integrate), electrice, cabluri și conectori, echipamente de măsurare de laborator și portabile, surse de alimentare (inclusiv de laborator), sisteme de monitorizare mediu, echipamente de protecție, scule și truse de scule etc. De altfel, în cadrul catalogului on line www.rsromania.com, există o rubrică specială pentru produsele noi. În paginile de față continua prezentarea câtorva exemple din cadrul acestei categorii.

TG330 Generator de funcții (3MHz) cu numărator, ieșire de vobulare și modulare în amplitudine

TG330 este un generator de funcții și numărator similar ca și caracteristici cu varianta mai simplă TG320, având însă suplimentar un generator intern de vobulare și posibilitatea de modulare în amplitudine.



Nr. stoc 465-8928

Caracteristici tehnice (selectiv)

Generator semnal		
Domeniu de frecvență	0,03Hz la 3MHz în 7 overlapping decade ranges with vernier control	
Sinus		
	Distorsiune	mai puțin de 0,5% pe domeniile de 300Hz, 3kHz și 30kHz;
		toate armonicile > 25dB sub 3MHz
	Fluctuație amplitudine	±0,2dB la 200kHz; ±2dB la 3MHz
	Triunghi	mai mult decât 99% la 200kHz
Semnal dreptunghiular	Timp de creștere/descădere	<100ns
Ieșiri		
Impedanță de ieșire	50Ω, (alternativă ieșire de 600Ω)	
Amplitudine	2mV la 20V vârf la vârf (circuit deschis) în 4 domenii	
Ieșire auxiliară	0 la 5V TTL/CMOS	
Numărător		
Domeniul de frecvență	5Hz la 20MHz (domeniul 1) și 20MHz la 120MHz (domeniul 2)	
Sensibilitate de intrare	50mV rms (sinus)	
Rezoluție	6 digit	
Precizia bazei de timp	≤±10ppm eroare inițială, ±5ppm/an variația în timp; variația cu temperatura tipic mai puțin de 0,5ppm/°C	
Vobulare		
Vobulare internă	liniară sau logaritmică; sunt afișate frecvențele de start și stop	
Timp de vobulare	Reglabil de la 20ms la 20s	
Vobulare externă	Control liniar prin tensiune	
Modulare în amplitudine		
Domeniu	Variabil tipic de la 0 la 100%	
Frecvența de modulare	400Hz intern 20kHz extern (DC)	

Kit de inițiere pentru modulul de automatizare MILLENIUM 2 Plus (Crouzet)

În cadrul ofertei de elemente de automatizare, pot fi identificate la capitolul privitor la PLC/Module logice/Achiziții de date, numeroase module de automatizare. Unul dintre acestea este de exemplu MILLENIUM 2 Plus, o unitate flexibilă, destinată pentru automatizarea oricărui sistem.

- Este un temporizator, numărator, controler, realizând majoritatea aplicațiilor dorite;
- Software puternic cu blocuri de funcții, foarte ușor de utilizat;
- Două dimensiuni disponibile: cu 12 sau 20 intrări/ieșiri cu alternativele modelelor de 12Vcc, 24Vcc & 100-240Vac 50/60Hz;
- Versiuni disponibile: standard, extensibilă și cu conectare în rețea, tip "blind" (adică fără afișare sau alți parametri);
- Două unități pot fi conectate împreună pentru sisteme mari.

Kitul de inițiere constă din: modul, CD cu software și cablu pentru programare

- Software-ul este compatibil cu Windows 98, NT, XP și 2000;
- Funcție bloc de PID pentru un bun control al temperaturii;
- Funcție de stocare a până la 8 valori analogice în vederea medierii;
- Pe dispozitivele alimentate în cc, este disponibil un numărator de max. 4kHz, cu 2 intrări;



Nr. stoc 413-4090 - exemplu unitate standard neexpandabilă

- Dispozitivul prezintă deasemenea și funcție de temporizare, de arhivare cu posibilitatea de inițializare sau nu, la pornire;
- Kit pentru versiunea de controler de nivel (24Vcc 12I/O) - conține: controler SA12 24Vcc, CD cu software, cablu de programare, 4 sonde submersibile;
- Kit pentru versiunea de controler de nivel și HVAC conține: controler SW20 24Vcc, CD cu software, cablu de programare, sursă de alimentare 100-240Vdc, 1,3A, sondă submersibilă de temperatură 10°C la +150°C, releu încorporat 25A.



Nr. stoc 413-4028

Ghid de selecție

Modul	Tensiune	Intrare	Ieșire	Nr.stoc
SA12	24Vcc	8 intrări 24Vcc PNP	4-pe releu	413-4028
SA12	100 - 240Vca	8 intrări 100 - 240Vca	4-pe releu	413-4034
SA20	24Vcc	12 intrări 24Vcc PNP	8-pe releu	413-4040
SA20	100 - 240Vca	12 intrări 100 - 240Vca	8-pe releu	413-4056
XT20	24Vcc	12 intrări 24Vcc PNP	8-pe releu	413-4078
XT20	100 - 240Vca	12 intrări 100 - 240Vca	8-pe releu	413-4084
SA12LEVEL	24Vcc	4 intrări de NIVEL	4-pe releu	468-1237
		+ 4 intrări 24Vcc PNP		
SA20HVAC	24Vcc	12 intrări 24Vcc PNP	8-pe releu	468-1243

Senzori de temperatură și nivel pentru Millennium 2 Plus



Nr. stoc 408-1104

Senzorii de temperatură Crouzet, realizați special pentru o bună compatibilitate cu controlerul Millennium 2, trimit semnale analogice de măsurare între 0 și 10 volți. Pentru activarea on/off a ieșirilor există funcții integrate. Pentru sonda submersibilă cu comandă de la distanță este recomandabilă utilizarea unui "buzunar" de protecție. Aceasta ajută și la o asamblare rapidă a sistemului. Atunci când se folosește buzunarul de protecție, manșonul se va umple cu un lubrifiant special pentru o bună transmitere a căldurii.

Aplicații posibile: controlul temperaturii în cadrul dispozitivelor de procesare alimente, ambalare, controlul temperaturii în seră, monitorizarea temperaturii în rezervoare etc. Sondele pentru controlul nivelului vor fi utilizate cu versiunile speciale de control nivel Millennium 2 Plus.

Ghid de selecție

Descriere	Domeniu de temperatură	Clasa de protecție	Nr. stoc
Manșon de protecție din cupru 1/2" BSP și lungime 110mm			408-1104
Manșon din oțel inoxidabil 1/2" BSP și lungime 110mm			408-1110
Senzor de temperatură pentru incinte	-10 ... +40°C	IP30	408-1069
Senzor de temperatură pentru conducte	-10 ... +60°C	IP65 carcasă IP30 sondă	408-1075
Senzor de temperatură pentru mediul exterior	-10 ... +40°C	IP65	408-1081
Senzor de temperatură submersibil	-10 ... +150°C	IP65 carcasă	
cu comandă de la distanță		IP68 sondă	408-1097
Detector de nivel			468-1186

Numărător reglabil de panou (48x48)

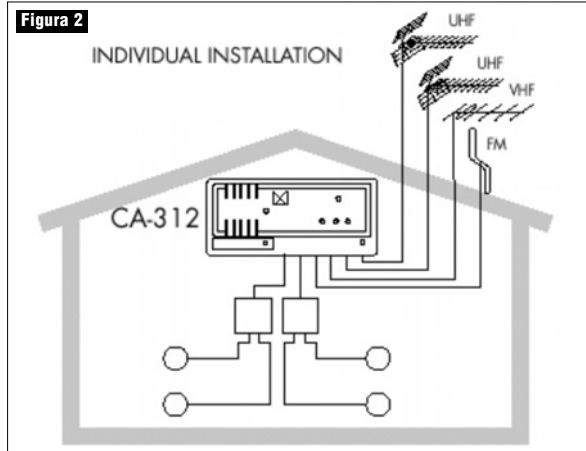
În cadrul produselor de automatizare există o ofertă variată de numărătoare între care se pot evidenția și numărătoare montabile pe panou.

Numărătorul ales ca exemplu este un dispozitiv alimentat la baterie, ce indică valoarea determinată, valoarea presetată, condițiile de comutare ale releului. Programarea este foarte la îndemână: un buton este atribuit fiecărui digit. Aparatul dispune de indicare a stării bateriei.

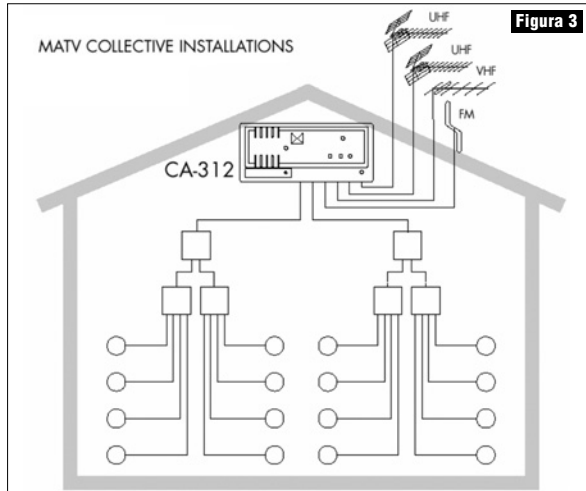
De exemplu, pentru recepția a 20 canale TV este necesară reducerea nivelului maxim de la 110 dBuV la 100 dBuV.

EXEMPLE DE APLICAȚII

Primul exemplu se referă la o aplicație de recepție individuală în care este necesară distribuția semnalului la 4 televizoare. Pentru recepție sunt utilizate două antene de UIF și una de FIF banda III și o antenă de radio FM. La fiecare ieșire a amplificatorului s-a montat câte un splitter cu două ieșiri (de exemplu XGHS-2). Pentru conectarea echipamentelor de recepție TV respectiv radio FM se utilizează prize terminale cu 2 ieșiri tip BM-111.



În figura 3 este prezentată o instalație comunitară cu 16 utilizatori. Partea de recepție este similară cu cea prezentată în figura anterioară. Distribuția însă este diferită. Astfel fiecare ieșire este împărțită în două prin intermediul unor splitter-uri cu două ieșiri (XGHS-2) după care urmează câte două splitter-uri cu 4 ieșiri (XGHS-4) în acest fel putându-se conecta până la 16 prize terminale de abonat tip BM-111. În cazul în care tipologia de distribuție diferă se pot monta direct pe fiecare ieșire a amplificatorului câte un splitter cu 8 ieșiri (DSU-8).



În ambele cazuri atenuarea de distribuție este identică, diferă doar structura: 2 ramuri în loc de 4. Configurația de recepție poate fi modificată funcție de necesitățile utilizatorului. De exemplu, pe intrarea UIF 2 (în cazul în care nu sunt necesare 2 antene de recepție TV în UIF) pot fi conectate una sau mai multe surse de semnal modulată în banda UIF. Sursele pot fi receptoare de satelit, video, DVD-uri sau camere video de supraveghere. Modulul utilizat pentru fiecare sursă poate fi MD-410 (a fost prezentat într-un număr anterior al revistei). Însușirea semnalului din mai multe modulații se poate face cu un combiner. Trebuie avut în vedere faptul că modulațiile pot fi programate între canalele 21 - 69, dar ele sunt de tip DSB (bandă laterală dublă). În acest sens programarea se va face din două în două canale (un canal de gardă) și trebuie alese în așa fel încât să nu se suprapună peste canalele care se recepționează local prin antenă. Dacă se dorește recepția a mai multor canale de la satelit este necesar câte un receptor pentru fiecare canal. Dacă se dorește un singur receptor la care să se poată schimba canalul recepționat se poate utiliza un IR-extender de telecomandă IR-201 care asigură transmiterea semnalului de telecomandă de la utilizator (de la televizor) spre receptorul de satelit aflat lângă amplificatorul CA-312. O astfel de instalație este pretabilă pentru o aplicație comunitară de mici dimensiuni (mini-hotel, casă de odihnă etc.) cu costuri pe termen lung foarte reduse în comparație cu abonamentul plătit la un operator de cablu.

Pentru informații suplimentare:

Ing. Adrian Andrei
Antech 98 s.r.l.
Tel/fax : 01-331.34.04
e-mail : andrei@mailbox.ro
www.alcad.net



Magazin de prezentare:
VECTOR ELECTRONIC s.r.l.
Str. Maica Domnului nr. 64
Tel : 021-242.31.90
Fax : 021-688.12.64

» urmare din pagina 15

Noutate și diversitate II

Caracteristici tehnice

Tensiune alimentare	2 baterii Litium 1/2 AA
Afișaj	6 digit, două linii, LCD
Reset	da
Intrări	o intrare de numărare, 1 intrare de reset, un semnal de blocare a tastaturii
Viteza max. de numărare	25Hz
Durata de viață	Permite 5 milioane de operații de comutare și acceptă pulsuri de 12 - 250Vca/cc
Ieșiri	Releu bistabil cu un contact liber programabil ca normal deschis sau normal închis
Păstrarea datelor	8 ani cu baterie internă sau 5 milioane de operații de comutare
Deschiderea din panou	45 x 45
Temperatura de lucru	de la -10°C la +50°C



Nr. stoc 243-639

Înregistrator de temperatură cu interfață USB - EL-USB-1

Dispozitivul dispune de interfață USB pentru comunicarea parametrilor de funcționare, respectiv transferul datelor măsurate. Permite citirea a 16000 de valori, în condițiile unei plaje de temperatură de la -25 la +80°C. Sunt disponibile de asemenea 2 nivele de alarmă programabile. Funcționarea este evidențiată de LED-uri de stare. Dacă este necesar, capacul transparent al conectorului USB asigură etanșare din clasa IP67.



Nr. stoc 466-6115

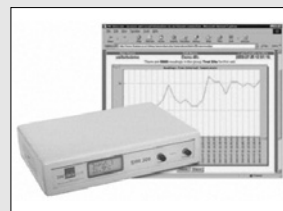
Caracteristici tehnice

Domeniul de măsurare	de -25 la +80°C
Rezoluție internă	0,5°C
Precizie	±1°C (tipic) ±2°C (max)
Perioada de citire	de la 10 sec. la 12 ore
Dimensiune	20,5 x 20,5 x 94 mm

Înregistrator de date cu conectare la internet

Este vorba despre un dispozitiv de înregistrare a valorilor de măsurare într-o bază de date internă. Datele pot fi accesate și apoi analizate cu ajutorul unui browser de web. Condițiile de alarmă pot declanșa mesaje de alertă SMS sau e-mail.

- Datele sunt automat transferate pe web și afișate grafic;
- 3 tipuri de alarmă: sonoră, text SMS și e-mail;
- Compatibilitate cu multe tipuri de senzori;
- 2 canale: tensiune și termocuplu;
- 1 senzor intern de temperatură;
- Este asigurată pentru un an găzduirea gratuită a bazei de date (evident în condiții de securizare);
- Ieșirile de control pot realiza comanda de la distanță;
- Dimensiuni 40 x 180 x 120mm;
- Furnizat cu: cablu, sursă de alimentare și termocuplu.



Nr. stoc 466-6109

Calibrator multifuncțional DPI720

DPI720 poate simula și măsura RTD, termocuple și rezistențe. De asemenea aparatul poate citi sau furniza volți, milivolți și miliamperi. Intrările și ieșirile sunt izolate, iar operațiile de intrare ieșire pot fi făcute simultan.



Nr. stoc 465-7616

Îmbogățirea ofertei firmei **Aurocon COMPEC** este un proces continuu. Acesta constă fie în apariția unor produse complet noi ca aplicație și/sau principii de funcționare, fie în înlocuirea unor produse cu unele similare, dar cu performanțe și caracteristici net superioare.

mii de produse ...



...milioane de soluții

Oferta Aurocon COMPEC este în permanență îmbogățită cu componente, echipamente și accesorii din categoriile:

- AUTOMATIZĂRI
- ELECTRICE ȘI ELECTRONICE
- CABLURI ȘI CONECTORI
- ECHIPAMENTE DE MĂSURARE ȘI TESTARE
- SURSE DE ALIMENTARE
- SISTEME DE MONITORIZARE A MEDIULUI
- ECHIPAMENTE DE PROTECȚIE, SCULE ȘI TRUSE DE SCULE
- ALTELE



B-dul CHIȘINĂU Nr 20
Bl. M9, Sc A, Parter, Ap 4
CP 49-116
Sector 2, București

Tel: +40 (21) 255 46 10
Fax: +40 (21) 255 51 30

office@aurocon.ro

www.compec.ro

