

Noutate și diversitate

NEW

În cadrul articolelor din numerele anterioare ale revistei v-ați putut face o impresie despre bogata ofertă pe care o pune la dispoziția dumneavoastră firma **Aurocon COMPEC**. Alături de diversitatea de produse, un puternic accent se pune pe prezentarea de produse noi și de înaltă calitate. Catalogul este astfel îmbogățit permanent cu componente, echipamente și accesorii din categoriile: automatizări (senzori, traductoare, convertoare, sisteme modulare de automatizare etc.), electronice (componente active, pasive, circuite integrate), electrice, cabluri și conectori, echipamente de măsurare de laborator și portabile, surse de alimentare, sisteme de monitorizare mediu, echipamente de protecție, scule și truse de scule etc. De altfel, în cadrul catalogului on line www.rsromania.com, există o rubrică specială pentru produsele noi. În paginile de față vor fi prezentate câteva exemple din cadrul acestei categorii.

Aparatură de măsurare și echipamente de monitorizare mediu

Echipament pentru testarea apei 4 în 1

Este vorba despre un echipament portabil, ce oferă posibilitatea determinării rapide și precise a pH, ORP, conductivitate și temperatură. Aparatul dispune de un ecran LCD, iar senzorii încorporați fac ca măsurarea să fie rapidă.

Caracteristici tehnice

Tip determinare	Domeniu	Rezoluție	Precizie
PH	0 – 14 pH/0,1pH	± 0,2pH	
ORP	± 1000 mV	1 mV	± 5 mV
Conductivitate	0 la 1999 μS/cm	1 MS/cm	2% din FS
Temperatură	0 la 60°C	0,1°C	± 1°C
Calibrare	2 puncte pentru pH 1 punct pentru conductivitate		
Compensare de temperatură	Automat de la 5 la 50°C		
Condiții de mediu	0 - 50°C / 95 % R/H		
Alimentare	Baterii 3 x 1,4V (furnizate) ce asigură o funcționare continuă de aprox. 200 de ore		



Nr. stoc 159-1440

Aparat pentru determinarea distanței DLE 150

Aparatul, a cărui funcționare se bazează pe emisie Laser, dispune de domeniu și precizie mare de măsurare. Este util pentru determinarea distanțelor, arilor și volumelor. Informația de măsurare poate fi furnizată atât ca valoare individuală, cât și ca rezultat al unor calcule.

Caracteristici tehnice

Clasa laserului	2
Precizie de măsurare (tipic)	± 2mm până la 30m, ±3 mm la 120m
Domeniu	de la 0,3 la 120 metri
Alimentare	4 x 1,5V LR6
Dioda laser	635 nm, <1 mW
Masă	aprox. 430 g



Nr. stoc 442-8446

Surse de alimentare și echipamente de testare a acestora

Echipament de testare pentru surse de alimentare D300 DC 80A, 80V, 300W

Valori nominale	
Tensiune și curent	80V max., 80A max.
Putere	300 Watt max. continuu la 28°C
Tensiune minimă de operare	Crește cu curentul, <0,5V la 10A, <1V la 40A, <2V la 80A
Mod de curent constant	
Domenii selectabile	0 la 80A - 2 domenii (buton de reglare)
Rezoluția indicatorului	1mA – domeniul de 8A, 10mA – domeniul de 80A
Precizie	± (0,2% + 20mA)
Mod de rezistență constantă	
Domenii selectabile	0,05Ω la 100Ω în 2 domenii
Rezoluția indicatorului	10mΩ – domeniul de 10Ω, 100mΩ – domeniul de 100Ω
Precizie	± (0,5% + 2 digit)
Mod de conductanță constantă	
Domenii selectabile	0,05A/V la 40A/V în 2 domenii
Rezoluția indicatorului	0,001A/V sau 0,01A/V în funcție de domeniu
Precizie	± (0,5% + 2 digit)
Mod de tensiune constantă	
Domenii selectabile	Vmin la 80V în 2 domenii (Vmin variază cu curentul)
Rezoluția indicatorului	1mV – domeniul de 8V, 10mV – domeniul de 80V
Precizie	± (0,2% + 2 digit)
Mod de putere constantă	
Domenii selectabile	0 la 300W
Rezoluția indicatorului	1W
Precizie	± (0,5% + 2 digit)

LD300 este un echipament electronic pentru testarea și extragerea caracteristicilor unei game largi de surse de alimentare de CC. Aparatul dispune de un domeniu larg de tensiune/curent, precum și moduri de operare multiple, astfel încât poate fi utilizat atât în condiții de laborator, cât și de testare pe teren. Dispozitivul conține mai multe moduri de operare: curent constant, rezistență constantă, tensiune constantă, conductanță constantă, putere constantă, precum și numeroase funcții de monitorizare a curentului de ieșire, cădere de tensiune variabilă pentru testarea bateriilor, posibilitate de control de la distanță etc. În tabelul de mai sus au fost prezentate selectiv câteva caracteristici tehnice.



Nr. stoc 465-8940

Cabluri, conectori și adaptoare

Conectori electrice clasă IP68

TEETUBE este un conector cu adevărat versatil, destinat utilizării la cabluri de profil circular. Clasa de protecție IP68 îi permite să fie folosit atât sub apă, cât și sub pământ. Conectorul există în două variante: cu trei sau cu cinci poli. Construcția sa permite utilizarea unei plaje largi de diametre de cabluri:

- 3 poli - 5 la 8 mm cu etanșare internă și externă, 8 la 13mm numai cu etanșare externă;
- 5 poli - 8 la 12 mm cu etanșare internă și externă, 12 la 17mm numai cu etanșare externă.



Nr. stoc 469-1795

Caracteristici generale

- Testat la o presiune de 5 bar;
- Puterea nominală 450V / 32A;
- Manșon cablu M20 (3-poli), M25 (5-poli);
- Domeniul de temperatură -20°C la +125°C;
- Lungime 115mm (3-poli), 130mm (5-poli);
- Diametru 26,5mm și respectiv 32 mm.

Adaptor Bluetooth pentru imprimantă MPI Tech

Bluetooth reprezintă o tehnologie fără fir, pentru conectarea PC-urilor, telefoanelor mobile, precum și a altor dispozitive, astfel încât se pot comunica date între acestea. Comunicarea este securizată, garantându-se confidențialitatea. Prin înlocuirea cablului paralel al imprimantei cu MPI Tech, adaptorul facilitează trimiterea către imprimantă a datelor de tipărire de la dispozitive precum laptop-uri, PDA-uri, și telefoane mobile.

- Rază de acțiune 10m;
- Certificare Bluetooth v1.1. Respectă IEEE 1284-B, transfer rapid, bidirecțional;
- Adaptorul dispune de funcție de diagnosticare a transferului. Două indicatoare luminoase indică recepționarea datelor și starea conexiunii;
- Alimentarea se face de la imprimantă, dar oricum dispozitivul este oferit cu adaptor de alimentare.



Nr. stoc 465-8940

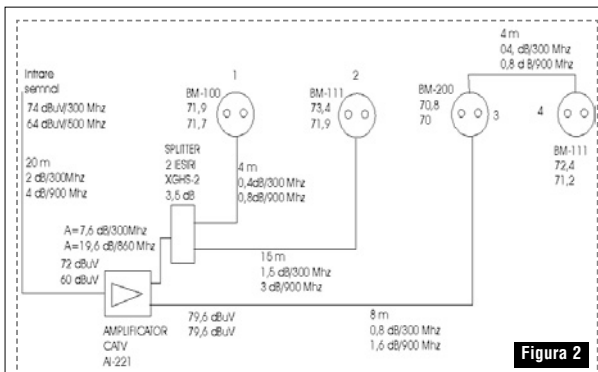


Figura 2

Diferența de aproximativ 3 dB față de valoarea prognozată provine din faptul că atenșurarea reală a cablului coaxial este mai mică.

Amplificatorul utilizat asigură un nivel maxim de 92 dBuV pentru un număr de 50 canale TV. Dacă însă rețeaua de distribuție este mai complexă și se impune un nivel de plecare mai mare poate fi ales un alt model de amplificator astfel: varianta AI-131 (98 dBuV), CF-111 (104 dBuV) sau CF-711 (112 dBuV).



Splitter XGHS-2

Prize ALCAD tip BM-100, 111, 200

Aceste tipuri au fost prezentate în numerele anterioare ale revistei.

Pentru informații suplimentare:

Ing. Adrian Andrei
Antech 98 s.r.l.
Tel/fax : 01-331.34.04
e-mail : aandrei@mailbox.ro
www.alcad.net



» urmare din pagina 15

Noutate și diversitate

Înterupătoare

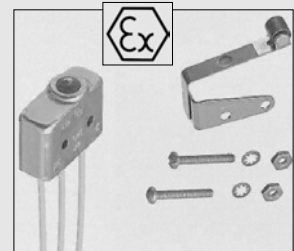
Microswitch Miniature

În numeroase aplicații sunt necesare înterupătoare care să nu fie influențate de variațiile condițiilor mediului în care operează. Exemplul de față prezintă un astfel de switch, având în plus și avantajele unor dimensiuni mici. Mecanismul switch-ului este încapsulat în rășină epoxidică și protejat de o carcasă din aluminiu rezistentă la coroziune. Tija de acționare este realizată din oțel inoxidabil, și la rândul ei este etanșată cu cauciuc siliconic.

- Sunt asigurate protecții împotriva variațiilor de presiune, umezeli, vaporilor și a unei întregi game de alți agenți;
- Dispozitivul este furnizat cu șuruburi de fixare, pârghie de acționare din oțel inoxidabil și cabluri din PTFE (300mm).

Caracteristici tehnice

Contact nominal	250Vca 7A
28Vcc 5A (rez), 3A (ind)	
Durata de viață	10 ⁶ cicluri
Domeniul de temperatură	-62 la 80°C



Nr. stoc 468-3851

Elemente de acționare

Motor electric de c.c. Maxon 10mm

Este vorba despre o gamă de motoare de cc de înaltă calitate, oferind o putere mare de ieșire raportat la dimensiune. Construcția fără fier oferă avantajele:

- Inductanță mică durată de viață a periiilor mai mare și zgomot electric mic;
- Inerție mică constantă mecanică mică, deci accelerație mare;
- Consum de curent mic, deci ideal pentru aplicații cu alimentare de la baterii;
- Caracteristică liniară viteză-moment: ideal pentru aplicații servo.

Caracteristici tehnice

Număr stoc	468-4810	468-4826
Putere nominală (W)	0,75	0,75
Tensiune nominală (V)	6	12
Viteza în gol (r.p.m)	12800	11400
Cuplu de antrenare (mNm)	1,25	1,01
Viteza maximă permisă (r.p.m)	19000	19000
Curent în gol (mA)	13	6
Curentul maxim (funcționare continuă)(mA)	191	81,1
Cuplul maxim (funcționare continuă)(mNm)	0,816	0,775



Nr. stoc 468-4810

Caracteristici tehnice

Număr de stoc	Raport de transmisie	Cuplu (Nm)
469-0887	16:1	0,015
469-0893	64:1	0,054
469-0900	256:1	0,100
469-0916	1024:1	0,100



Nr. stoc 469-0887

Dispozitive de etichetat

Imprimantă portabilă ID PAL

ID PAL este un dispozitiv portabil de etichetat a cărui funcționare se bazează pe transfer termic. Este destinat realizării de etichete pentru suprafețe netede/plane, pentru suprafețe curbe și texturate.

- Printarea este clară;
- Tastatură intuitivă, ușor de utilizat;
- Imprimare pe mai multe linii;
- Funcție de Power-off automat;
- Alimentare 6 baterii AA (sau un adaptor standard de 9V).

Acestea au fost numai câteva exemple de produse relativ noi. Relativ, pentru că îmbogățirea ofertei firmei **Aurocon COMPEC** este un proces permanent. Acesta constă fie în apariția unor produse complet noi ca aplicație și/sau principii de funcționare, fie în înlocuirea unor produse cu unele similare, dar cu performanțe și caracteristici îmbunătățite. Din exemple nu au făcut parte elemente de automatizare și componente electronice deoarece aici schimbările sunt cele mai rapide și lășăm loc pentru o prezentare pe larg într-unul din numerele viitoare.



Nr. stoc 445-3199

mii de produse ...



...milioane de soluții

Oferta Aurocon COMPEC este în permanență îmbogățită cu componente, echipamente și accesorii din categoriile:

- AUTOMATIZĂRI
- ELECTRICE ȘI ELECTRONICE
- CABLURI ȘI CONECTORI
- ECHIPAMENTE DE MĂSURARE ȘI TESTARE
- SURSE DE ALIMENTARE
- SISTEME DE MONITORIZARE A MEDIULUI
- ECHIPAMENTE DE PROTECȚIE, SCULE ȘI TRUSE DE SCULE
- ALTELE



B-dul CHIȘINĂU Nr 20
Bl. M9, Sc A, Parter, Ap 4
CP 49-116
Sector 2, București

Tel: +40 (21) 255 46 10
Fax: +40 (21) 255 51 30

office@aurocon.ro

www.compec.ro

