

„ Mii de produse, milioane de soluții” (VIII)

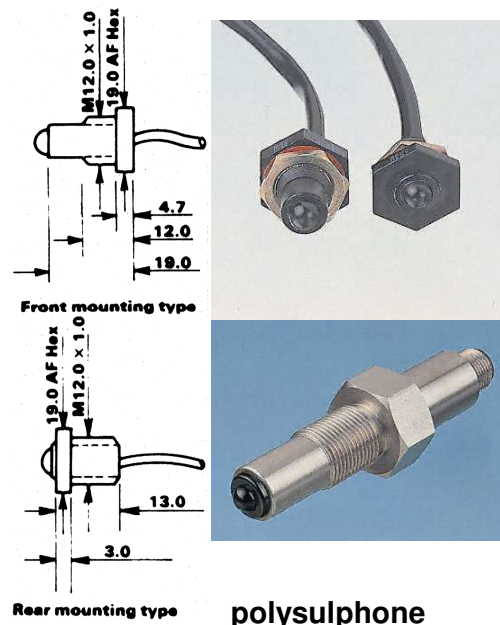
**distribuitor
autorizat**


Motto-ul firmei **Aurocon COMPEC** este:

„Mii de produse, milioane de soluții”. Se pune un puternic accent atât pe diversitatea de produse puse la dispoziția dumneavoastră, cât și pe prezentarea de produse noi și de înaltă calitate. Vă sunt oferite peste 180.000 de produse, dintr-o multitudine de domenii: automatizări (senzori, traductoare, convertoare, sisteme modulare de automatizare e.t.c.), electronice (componente active, pasive, circuite integrate), electrice, cabluri și conectori, echipamente de măsurare de laborator și portabile, surse de alimentare, sisteme de monitorizare mediu, echipamente de protecție, scule și truse de scule, echipamente hidraulice și pneumatice e.t.c.

Switch-uri de nivel industriale pentru temperaturi ridicate

Tip	Nr.stoc
Tip 1	
Montare frontală	477-4676
Montare posterioară	477-4682
Tip 2	
Montare frontală	183-543
Montare posterioară	183-559
Tip 3	
Industrial	183-565



Sunt disponibile trei tipuri de switch-uri de nivel, funcționând pe principiul reflexiei totale. Principiul constă dintr-un LED și un fotosenzor, dispuse în așa fel încât, atunci când lichidul nu **acoperă senzorul, acesta recepționează și indică prezența semnalului de la emitor.**

Tipul 1 și tipul 2: cu carcasă de (termoplastice de înaltă performanță), asigură compatibilitate cu majoritatea uleiurilor, petrol și detergenți. Dispozitivele sunt furnizate cu garnitură din cauciuc fluoro-siliconic și au manșon din oțel. Tipul 1 este un echipament cu trei fire.

Tipul 3: corp din oțel și cap bombat din termoplastice fără părți în mișcare, clasă de protecție IP65. Dispozitivul poate fi folosit la presiuni de până la 25 bar.

Caracteristici tehnice:

	Tip 1	Tip 2	Tip 3
Temperatura de lucru	de la -25 la +80°C	de la -40 la 125°C	de la -40 la 125°C
Curent LED	15mA nominal	30-40mA	35mA
Tensiune de lucru	5-12V cc	5-16V c.c.	10-40V c.c.
Ieșire	5V c.c. (85°C la 125°C)		
Curent absorbit (max.)	10mA @ 25°C 10mA @ 80°C	40mA @ 25°C 20mA @ 125°C	200mA
Filet de prindere	M12 x 1mm	M12x1mm	3/8 in. BSP
Precizia dispozitivului	1mm	mai bună de 1mm	
Histerezis	2mm (depinde de lichid)	1mm (depinde de lichid)	

Senzori de proximitate CENELEC M12 & M18-E2AL

Tip	Nr. stoc	
Cu cablu M12 PNP	479-2703	E2A-M12LS04-WP-B1 2M
Cu cablu M12 NPN	479-2719	E2A-M12LS04-WP-C1 2M
Conector M12 PNP	479-2725	E2A-M12LS04-M1-B1
Conector M12 NPN	479-2731	E2A-M12LS04-M1-C1
Cu cablu M18 PNP	479-2832	E2A-M18LS08-WP-B1 2M
Cu cablu M18 NPN	479-2848	E2A-M18LS08-WP-C1 2M
Conector M18 PNP	479-2854	E2A-M18LS08-M1-B1
Conector M18 NPN	479-2860	E2A-M18LS0-M1-C1



- ✓ Carcasă standard din alamă Nichel-Alamă, pentru majoritatea aplicațiilor industriale;
- ✓ Montabili încastrat, acești senzori pot fi montați în metal fără a influența performanța;
- ✓ Lungimi standard CENELEC pentru înlocuirea rapidă a senzorilor existenți;
- ✓ Domeniu extins de sensibilitate și protecție mecanică sporită;
- ✓ Clasă de protecție IP ridicată pentru medii cu condiții dure;
- ✓ Opțiuni pre-cablat și conexiune industrială M12;

Caracteristici tehnice:

Tensiune de alimentare	12-24Vcc (tensiune de lucru 10-32 Vcc)
Ieșire	NPN sau PNP, max.200 mA
Frecvența de comutație	M12: 1000Hz M18: 500Hz
Clasă de protecție	IP67
Domeniu de temperatură	de la -40 la +70°C
Conexiune	Pre-cablat, 2m, 3-căi, manșon PVC Conector M12 cu 4 pini
Protecție	La scurtcircuit și inversare polaritate

Detector de impact

Denumire	Nr. stoc
PKS1-4A1	181-1750

- ✓ Detector piezoceramic ce furnizează o tensiune proporțională cu accelerația de impact sau vibrația. Astfel, de exemplu: impact de 60 G □ Viesire = 2 V, iar 1000 G □ Viesire = 60 V (1 G = 9,8 m/s²);
- ✓ Construcție bazată pe un disc piezoceramic „unimorf” tip diafragmă, prins pe un disc metalic;
- ✓ Ieșire – cablu de 2,70 m cu 2 conductori;
- ✓ Aplicații: detector de impact pentru uși, ferestre , etc.

Caracteristici tehnice:

Tensiune de ieșire: 40 mVp/G (la 25°C, de la 10 Hz la 1 kHz) ;
 Capacitate: 10000 pF ±30% (25°C, 1 kHz)
 Rezistență de izolație: min. 30 MΩ (100 V c.c.)
 Dimensiuni: □24 și 34,4 cu urechile de fixare
 Distanța dintre centrele de fixare: 29 mm;
 Diametrul găurilor de fixare: 2,2 mm

Convertor de semnal, SIMIREL 3RS179

Versiune standard	Nr. stoc	Intrare	Ieșire
3RS17001AD00	418-4837	0-10V	0-10V
3RS17001CD00	418-4843	0-10V	0-20mA
3RS17001DD00	418-4859	0-10V	4-20mA
3RS17021AD00	418-4865	0-20mA	0-10V
3RS17021CD00	418-4871	0-20mA	0-10V
3RS17031AD00	418-5054	0-20mA	0-20mA
3RS17031DD00	418-4786	4-20mA	0-10V
Versiune cu dispozitiv de prindere			
3RS17002AD00	436-2740	4-20mA	4-20mA



- ✓ Separator galvanic pentru semnale analogice
- ✓ Protecție la supratensiune pe intrarea analogică
- ✓ Separare pe două căi

Media convertor RS Ethernet

Tip	Nr. stoc
RJ45-Fibră	331-6774

- ✓ Media convertor destinat conversiei din 10Base-T în 10Base-FL sau 10Base-2;
- ✓ Instalare Plug and play;
- ✓ switch pe portul RJ45 ce asigură selecția manuală a modului crossover;
- ✓ LED-uri pentru indicarea stării rețelei și diagnosticarea acesteia;
- ✓ Versiunea RJ45 - Fibră convertește 10Base-T în 10Base-FL (ST)



Media Converteare Pinaci

- ✓ Conversie 100Base-TX în 100Base-FX și vice-versa;
- ✓ Instalare Plug and play;
- ✓ Mod de operare full/half duplex;
- ✓ Switch MDI/MDIX uplink/downlink
- ✓ LED-uri pentru indicarea stării rețelei pentru ambele porturi;
- ✓ 2233 convertește 100Base-TX (RJ45) în 100Base-FX (SC)
- ✓ 2233-T convertește 100Base-TX (RJ45) în 100Base-FX (ST)



Tip	Nr. stoc
2233	341-2175
2233-T	341-2181

Dispozitiv de verificare a cablurilor audio

Tip	stock no.
Tester pentru cablu audio	261-8704

- ✓ Dispozitivul este un tester compact cu microprocesor și memorie, permițând testarea rapidă și eficientă a cablurilor audio pentru conectorii uzuali.



LED-urile de pe panoul frontal identifică conexiunea testată.

Testerul permite verificarea vizuală a continuității, a firelor legate greșit, pierderea conexiunii, scurgeri între fire și scurtcircuitate. Facilitatea de memorare, permite teste rapide comparative cu cabluri „bune”, făcând aceste aparate utile pentru producții mici/medii.

Dispozitivul este furnizat cu manual de utilizare și trebuie alimentat de la 4 baterii AAA (nr. stoc 197-2574).

- ✓ Facilitatea de memorare reduce timpul de testare (cca. 2 secunde)
- ✓ Ușor de utilizat
- ✓

Compatibilitate

Tip conector	Stil și număr de căi
XLRs	3-poli tată sau mamă
DINs	3 căi, 5 căi 180°, 5 căi 240°, 6 căi și 7 căi
Jacks	1/4 in. stereo sau mono 3,5 mm stereo sau mono
Speakon	Priză cu 4-poli

Echipament de filtrare

Tip	Curent (max.)	Nr. stoc
S-091-3-6	3,6 Amp	240-703
SFMF-6C	6 Amp	240-719
TFNF-10C	10 Amp	240-725
S-221-16	16 Amp	240-731



Este vorba despre filtre RF de înaltă performanță, ce oferă atenuare mare atât în modul diferențial, cât și în modul uzual. Performanțele extinse la frecvențe joase le recomandă în particular pentru convertoare de frecvență, drivere pentru motoare și aplicații de comutație pe surse de tensiune. Pot fi utilizate în aplicații în care interferențele sunt frecvente și puternice.

Caracteristici tehnice

Frecvența de linie	50/60Hz
Tensiune de alimentare	115 - 250V c.a.
Rezistență de izolare	6000MΩ (100V c.c.)
Atenuare tipică	75dB
Categorie climatică	IEC68 25/85/21 DIN 40040
Domeniul de temperatură	de la -25°C la +85°C

Traductoare de curent – seria LTS

Aceste dispozitive sunt traductoare unipolare în buclă închisă, ce se bazează pe efectul Hall. Printre avantajele utilizării acestor tipuri de traductoare se pot enumera: ieșirea este o tensiune, se pot efectua 3 măsurări diferite prin utilizarea diferiților pini, formatul este compact, astfel încât se poate monta pe circuit imprimat, oferă o bună precizie și liniaritate, variație foarte mică cu temperatura.



Nr. de stoc 321-6315

- ✓ Aceste tipuri de traductoare pot fi achiziționate și sub forma unui kit ce conține 3 traductoare, 3 circuite imprimate și instrucțiuni pentru o utilizare rapidă.

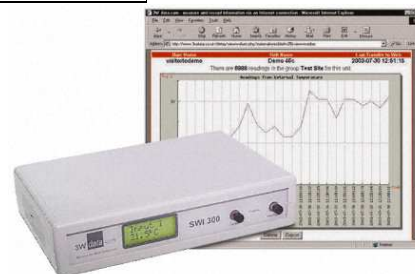
Caracteristici tehnice

Curentul nominal	8, 12 sau 25 A _{RMS} (LTS 15: 5,75 sau 15 A _{RMS})
Lățimea de bandă	0 – 100kHz (-0,5 dB)
Tensiune de alimentare	5V
Tensiunea de ieșire	2,5V pentru valoarea nominală a curentului
Precizie	±0,7% la 25°C
Liniaritate	<0,1%
Timp de răspuns	<200 ns
Domeniul de temperatură	-10°C - +85°C
Masă	10 g

Înregistrator de date cu conectare la internet

Este vorba despre un dispozitiv de înregistrare a valorilor de măsurare într-o bază de date internă. Datele pot fi accesate și apoi analizate cu ajutorul unui browser de web. Condițiile de alarmă pot declanșa mesaje de alertă SMS sau e-mail.

- ✓ 3 tipuri de alarmă: sonoră, text SMS și e-mail
- ✓
- ✓ Compatibilitate cu multe tipuri de senzori.
- ✓ 2 canale: tensiune și termocuplu
- ✓ 1 senzor intern de temperatură
- ✓ Datele sunt automat transferate pe web și afișate grafic
- ✓ este asigurată pentru un an găzduirea gratuită a bazei de date
- ✓ ieșirile de control pot realiza comanda de la distanță
- ✓ Dimensiuni 40 x 180 x 120mm
- ✓ Furnizat cu: cablu, sursă de alimentare și termocuplu.



Nr.stoc 466-6109

Acestea au fost numai câteva exemple de produse. Îmbogățirea ofertei firmei **Aurocon COMPEC** este un proces permanent. Acesta constă fie în apariția unor produse complet noi ca aplicație și/sau principii de funcționare, fie în înlocuirea unor produse cu unele similare, dar cu performanțe și caracteristici îmbunătățite. Cataloagele noastre vă stau la dispoziție, fie în varianta tipărită, fie în varianta electronică pe CD sau online la www.compec.ro sau www.rsromania.com.